

ЗАТВЕРДЖЕНО

Рішенням комітету з конкурсних торгів
(протокол комітету з конкурсних торгів
від 26 березня 2015 року № 8)

Голова комітету з конкурсних торгів

мп

Кромкач Н.О.

ДОКУМЕНТАЦІЯ КОНКУРСНИХ ТОРГІВ

на закупівлю товарів
код 25.11.2 – вироби конструкційні металеві та їхні частини
(кронштейни вуличних світильників)

ДОКУМЕНТАЦІЯ КОНКУРСНИХ ТОРГІВ

для процедури закупівлі відкриті торги на закупівлю товарів
код 25.11.2 – вироби конструкційні металеві та їх частини
(кронштейни вуличних світильників)

І. Загальні положення	
1. Терміни, які вживаються в документації конкурсних торгів	Документація конкурсних торгів розроблена на виконання вимог Закону України «Про здійснення державних закупівель» (далі – Закон). Терміни, які використовуються в цій документації конкурсних торгів, вживаються в значеннях, визначених Законом
2. Інформація про замовника торгів: - повне найменування - місцезнаходження - посадова особа замовника, уповноважена здійснювати зв'язок з учасниками	Управління економічного та інтеграційного розвитку виконавчого комітету міської ради Вул. М.Грушевського, буд. 21, м.Івано-Франківськ, 76004 Никорак Зіновій Львович, завідувач сектора екології відділу енергозбереження та екології управління економічного та інтеграційного розвитку виконавчого комітету міської ради, вул. М.Грушевського, буд. 21, кімн.408, місто Івано-Франківськ, 76004, телефон/факс (0342) 55-19-12, електронна адреса – zlnykorak@ukr.net
3. Інформація про предмет закупівлі: - найменування предмета закупівлі - вид предмета закупівлі - місце, кількість, обсяг поставки товарів - строк поставки товарів	Код 25.11.2 – вироби конструкційні металеві та їхні частини (кронштейни вуличних світильників) Товари Місто Івано-Франківськ, 2264 (дві тисячі двіста шістьдесят чотири) штуки Травень-червень 2015 року
4. Процедура закупівлі	Відкриті торги.
5. Недискримінація учасників	Вітчизняні та іноземні учасники беруть участь у процедурі закупівлі на рівних умовах
6. Інформація про валюту, у якій повинна бути розрахована і зазначена ціна пропозиції конкурсних торгів	Валютою пропозиції конкурсних торгів є гривня.
7. Інформація про мову (мови), якою (якими) повинні бути складені пропозиції конкурсних торгів	Під час проведення процедур закупівель усі документи, що готуються замовником, викладаються українською мовою, а також за рішенням замовника одночасно всі документи можуть мати автентичний переклад на іншу мову. Визначальним є текст, викладений українською мовою. Відповідно до частини четвертої статті 10 Закону оголошення про проведення процедури закупівлі та про результати процедури закупівлі викладаються українською та англійською мовами.

II. Порядок внесення змін та надання роз'яснень до документації конкурсних торгів	
1. Процедура надання роз'яснень щодо документації конкурсних торгів	<p>Фізична або юридична особа має право не пізніше ніж за 10 днів до закінчення строку подання пропозицій конкурсних торгів звернутися до замовника за роз'ясненнями щодо документації конкурсних торгів. Замовник повинен надати роз'яснення на звернення протягом трьох днів з дня його отримання.</p> <p>Замовник має право з власної ініціативи чи за результатами звернень внести зміни до документації конкурсних торгів, продовживши строк подання та розкриття пропозицій конкурсних торгів не менше ніж на сім днів та повідомити письмово протягом одного робочого дня з дня прийняття рішення про внесення зазначених змін усіх осіб, яким було видано документацію конкурсних торгів.</p> <p>У разі несвоєчасного подання замовником роз'яснень щодо змісту документації конкурсних торгів або несвоєчасного внесення до неї змін замовник повинен продовжити строк подання та розкриття пропозицій конкурсних торгів не менш як на сім днів та повідомити про це всіх осіб, яким було видано документацію конкурсних торгів.</p>
2. Порядок проведення зборів з метою роз'яснення запитів щодо ДКТ	У разі проведення зборів з метою роз'яснення будь-яких звернень щодо документації конкурсних торгів замовник повинен забезпечити ведення протоколу таких зборів з викладенням у ньому всіх роз'яснень щодо звернень.
III. Підготовка попередніх та остаточних пропозицій конкурсних торгів	
1. Оформлення пропозиції конкурсних торгів * Ця вимога не стосується учасників, які здійснюють діяльність без печатки згідно з чинним законодавством, за винятком оригіналів чи нотаріально завірених документів, виданих учаснику іншими організаціями (підприємствами, установами)	<p>Пропозиція конкурсних торгів подається у письмовій формі за підписом уповноваженої посадової особи учасника, прошита, пронумерована та скріплена печаткою у запечатаному конверті. Учасник процедури закупівлі має право подати лише одну пропозицію конкурсних торгів.</p> <p>Усі сторінки пропозиції конкурсних торгів учасника процедури закупівлі повинні бути пронумеровані та містити підпис уповноваженої посадової особи учасника процедури закупівлі, а також відбитки печатки*.</p> <p>Пропозиція конкурсних торгів запечатується у одному конверті, який у місцях склеювання повинен містити відбитки печатки учасника процедури закупівлі*.</p> <p>На конверті повинно бути зазначено:</p> <ul style="list-style-type: none"> - повне найменування і місцезнаходження замовника; - назва предмета закупівлі відповідно до оголошення про проведення відкритих торгів, номер державного офіційного друкованого видання, у якому було опубліковано оголошення про проведення процедури закупівлі, номер оголошення; - повне найменування (прізвище, ім'я, по батькові) учасника процедури закупівлі, його місцезнаходження (місце проживання), ідентифікаційний код за ЄДРПОУ, номери контактних телефонів; - маркування: "Не відкривати до 30 квітня 2015 року до 10-00 години"

<p>2. Зміст пропозиції конкурсних торгів учасника</p>	<p>Пропозиція конкурсних торгів, яка подається учасником процедури закупівлі, повинна складатися з:</p> <ul style="list-style-type: none"> - пропозиції конкурсних торгів згідно з формою в додатку 1; - документального підтвердження відповідності учасника кваліфікаційним критеріям та іншим вимогам замовника згідно з переліком документів, розміщеним в додатку 2; - погодження з основними (істотними) вимогами до договору про закупівлю згідно з формою в додатку 3; - інформації про необхідні технічні, якісні та кількісні характеристики предмета закупівлі, в тому числі технічну документацію згідно з розділом «Загальні вимоги» технічних вимог до предмета закупівлі, розміщених в додатку 4. <p>Відповідальність за достовірність за зміст інформації, що подана у складі пропозиції конкурсних торгів, несе учасник</p>
<p>3. Забезпечення пропозиції конкурсних торгів</p>	<p>Забезпечення пропозиції конкурсних торгів не вимагається</p>
<p>4. Умови повернення чи неповернення забезпечення пропозиції конкурсних торгів</p>	<p>Відсутні через те, що забезпечення не вимагається</p>
<p>5. Строк, протягом якого пропозиції конкурсних торгів є дійсними</p>	<p>Пропозиції конкурсних торгів вважаються дійсними протягом 90 днів з дати розкриття пропозицій конкурсних торгів. До закінчення цього строку замовник має право вимагати від учасників продовження строку дії пропозицій конкурсних торгів.</p> <p>Учасник має право:</p> <ul style="list-style-type: none"> - відхилити таку вимогу, не втрачаючи при цьому наданого ним забезпечення пропозиції конкурсних торгів; - погодитися з вимогою та продовжити строк дії поданої ним пропозиції конкурсних торгів та наданого забезпечення пропозиції конкурсних торгів
<p>6. Кваліфікаційні критерії до учасників</p>	<p>При визначенні кваліфікаційних критеріїв у документації конкурсних торгів замовник керується переліком кваліфікаційних критеріїв, зазначених у статті 16 Закону.</p> <p>Замовником зазначаються кваліфікаційні критерії до учасників відповідно до статті 16 Закону, вимоги, встановлені статтею 17 Закону, та інформація про спосіб документального підтвердження відповідності учасників встановленим критеріям та вимогам згідно із законодавством.</p> <p>Перелік документів, які вимагаються для підтвердження відповідності пропозиції учасника кваліфікаційним критеріям та іншим вимогам Замовника, розміщені в додатку 2</p>
<p>7. Інформація про необхідні технічні, якісні та кількісні характеристики предмета закупівлі</p>	<p>Учасники процедури закупівлі повинні надати в складі пропозицій конкурсних торгів документи, які підтверджують відповідність пропозиції конкурсних торгів учасника технічним, якісним, кількісним та іншим вимогам до предмета закупівлі, встановленим замовником згідно з частиною другою статті 22 Закону. Технічні вимоги до предмета закупівлі розміщені в додатку 4</p>

8. Інформація про субпідрядника (субпідрядників)	Не вимагається
9. Опис окремої частини предмета закупівлі (лота)	Окремі частини предмета закупівлі (лоти) не передбачені
10. Внесення змін або відкликання пропозиції конкурсних торгів учасником	Учасник має право внести зміни або відкликати свою пропозицію конкурсних торгів до закінчення строку її подання без втрати свого забезпечення пропозиції конкурсних торгів. Такі зміни чи заява про відкликання пропозиції конкурсних торгів враховуються у разі, коли вони отримані замовником до закінчення строку подання пропозицій конкурсних торгів
IV. Подання та розкриття пропозицій конкурсних торгів	
1. Спосіб, місце та кінцевий строк подання пропозицій конкурсних торгів: - спосіб подання пропозицій конкурсних торгів	Особисто або поштою
- місце подання пропозицій конкурсних торгів	Вулиця Михайла Грушевського, будинок 21, кімната 410, місто Івано-Франківськ, 76004
- кінцевий строк подання пропозицій конкурсних торгів (дата, час)	Кінцевий строк подання учасниками пропозицій конкурсних торгів – 30 квітня 2015 року до 9-00 години (київський час). Пропозиції конкурсних торгів, отримані замовником після закінчення строку їх подання, не розкриваються і повертаються учасникам, що їх подали. На запит учасника замовник протягом одного робочого дня з дня надходження запиту підтверджує надходження пропозиції конкурсних торгів із зазначенням дати та часу
2. Місце, дата та час розкриття пропозицій конкурсних торгів - місце розкриття пропозицій конкурсних торгів	Вулиця Михайла Грушевського, будинок 21, кімната 410, місто Івано-Франківськ, 76004
- дата та час розкриття пропозицій конкурсних торгів	Розкриття пропозицій – 30 квітня 2015 року о 10-00 годині (київський час). До участі у процедурі розкриття пропозицій конкурсних торгів замовником допускаються всі учасники або їх уповноважені представники. Відсутність учасника або його уповноваженого представника під час процедури розкриття пропозицій конкурсних торгів не є підставою для відмови в розкритті чи розгляді або для відхилення його пропозиції конкурсних торгів. Повноваження представника учасника підтверджується випискою з протоколу засновників, наказом про призначення, довіреністю, дорученням або іншим документом, що

	<p>підтверджує повноваження посадової особи учасника на участь у процедурі розкриття пропозицій конкурсних торгів.</p> <p>Для підтвердження особи такий представник повинен надати паспорт або інший документ, що посвідчує особу уповноваженого представника учасника.</p> <p>Під час розкриття пропозицій конкурсних торгів перевіряється наявність чи відсутність усіх необхідних документів, передбачених документацією конкурсних торгів, а також оголошуються найменування та місцезнаходження кожного учасника, ціна кожної пропозиції конкурсних торгів або частини предмета закупівлі (лота). Зазначена інформація вноситься до протоколу розкриття пропозицій конкурсних торгів. Протокол розкриття пропозицій конкурсних торгів складається у день розкриття пропозицій конкурсних торгів за формою, затвердженою Міністерством економіки України.</p> <p>Протокол розкриття пропозицій конкурсних торгів підписується членами комітету з конкурсних торгів та учасниками, які беруть участь у процедурі розкриття пропозицій конкурсних торгів.</p> <p>Завірена підписом голови комітету з конкурсних торгів та печаткою замовника копія протоколу розкриття пропозицій конкурсних торгів надається будь-якому учаснику на його запит протягом одного робочого дня з дня отримання такого запиту.</p>
V. Оцінка пропозицій конкурсних торгів та визначення переможця	
<p>1. Перелік критеріїв та методика оцінки пропозиції конкурсних торгів із зазначенням питомої ваги критерію</p>	<p>Замовник має право звернутися до учасників за роз'ясненнями змісту їх пропозицій конкурсних торгів з метою спрощення розгляду та оцінки пропозицій.</p> <p>Замовник та учасники не можуть ініціювати будь-які переговори з питань внесення змін до змісту або ціни поданої пропозиції конкурсних торгів.</p> <p>Замовником визначаються критерії та методика оцінки відповідно до частини п'ятої статті 28 Закону.</p> <p>Оцінка пропозицій з конкурсних торгів здійснюється на основі наступного критерію - «ціна».</p> <p>Оцінка проводиться згідно з наступною методикою:</p> <ul style="list-style-type: none"> - максимально можлива кількість балів по критерію «ціна» дорівнює 100; - всі пропозиції, оцінені згідно з критерієм оцінки, шикуються по мірі зростання значення показника; - переможцем обирається Учасник, пропозиція якого набрала найбільшу кількість балів. <p>Кількість балів за критерієм "ціна" визначається наступним чином. Конкурсній пропозиції, значення критерію "ціна", у якої є найвигіднішим (найменшим), присвоюється максимально можлива кількість балів. Кількість балів для решти конкурсних пропозицій визначається за формулою:</p> $B_{\text{обчисл}} = C_{\text{min}} / C_{\text{обчисл}} * 100,$ <p>де - $B_{\text{обчисл}}$ = обчислювана кількість балів;</p> <ul style="list-style-type: none"> - C_{min} - найнижче значення за критерієм "Ціна";

	<p>- $C_{обчисл}$ - значення поточного критерію пропозиції конкурсних торгів, кількість балів для якого обчислюється;</p> <p>- 100 - максимально можлива кількість балів за критерієм "ціна".</p> <p>Загальний строк проведення оцінки, порівняння та визначення переможця торгів не повинен перевищувати більше 20 робочих днів з дня розкриття пропозицій конкурсних торгів.</p>
2. Виправлення арифметичних помилок	<p>Замовник має право на виправлення арифметичних помилок, допущених в результаті арифметичних дій, виявлених у поданій пропозиції конкурсних торгів під час проведення її оцінки, у порядку, визначеному документацією конкурсних торгів, за умови отримання письмової згоди на це учасника, який подав пропозицію конкурсних торгів.</p> <p>Якщо учасник не згоден з виправленням арифметичних помилок, його пропозиція конкурсних торгів відхиляється</p>
3. Інша інформація	----
4. Відхилення пропозицій конкурсних торгів	<p>Замовник відхиляє пропозицію конкурсних торгів у разі, якщо:</p> <p>1) учасник:</p> <ul style="list-style-type: none"> - не відповідає кваліфікаційним критеріям, встановленим статтею 16 Закону; - не погоджується з виправленням виявленої замовником арифметичної помилки; <p>2) наявні підстави, зазначені у статті 17 та частині сьомій статті 28 цього Закону;</p> <p>3) пропозиція конкурсних торгів не відповідає умовам документації конкурсних торгів.</p> <p>Інформація про відхилення пропозиції конкурсних торгів із зазначенням підстави надсилається учаснику, пропозиція якого відхилена, протягом трьох робочих днів з дати прийняття такого рішення.</p>
5. Відміна замовником торгів чи визнання їх такими, що не відбулися	<p>Замовник відмінює торги у разі:</p> <ul style="list-style-type: none"> - відсутності подальшої потреби у закупівлі товарів, робіт; - неможливості усунення порушень, які виникли через виявлені порушення законодавства з питань закупівель; - виявлення факту змови учасників; - порушення порядку оприлюднення оголошення про проведення процедури закупівлі, акцепту, оголошення про результати процедури закупівлі, передбаченого цим Законом; - подання для участі в торгах менше двох пропозицій; - відхилення всіх пропозицій конкурсних торгів згідно з Законом; - якщо до оцінки допущено пропозиції менше ніж двох учасників. <p>Замовник має право визнати торги такими, що не відбулися у разі, якщо:</p> <ul style="list-style-type: none"> - ціна найбільш вигідної пропозиції конкурсних торгів

	<p>перевищує суму, передбачену замовником на фінансування закупівлі;</p> <p>- здійснення закупівлі стало неможливим внаслідок непереборної сили;</p> <p>- скорочення видатків на здійснення закупівлі товарів, робіт і послуг.</p> <p>Повідомлення про відміну торгів або визнання їх такими, що не відбулися, надсилається замовником Уповноваженому органу та усім учасникам протягом трьох робочих днів з дня прийняття замовником відповідного рішення</p>
VI. Укладання договору про закупівлю	
1. Терміни укладання договору	<p>У день визначення переможця замовник акцептує пропозицію конкурсних торгів, що визнана найбільш економічно вигідною за результатами оцінки.</p> <p>Замовник укладає договір про закупівлю з учасником, пропозицію конкурсних торгів якого було акцептовано, не пізніше ніж через 30 днів з дня акцепту пропозиції відповідно до вимог документації конкурсних торгів та акцептованої пропозиції, але не раніше ніж через 10 днів з дати оприлюднення на веб-порталі Уповноваженого органу з питань закупівель повідомлення про акцепт пропозиції конкурсних торгів.</p>
2. Істотні умови, які обов'язково включаються до договору про закупівлю	<p>Істотні умови договору визначаються згідно вимог статей 40, 41 Закону та розміщені в додатку 3.</p> <p>Сторони несуть відповідальність за неналежне виконання цього договору, відповідно до чинного законодавства України.</p>
3. Дії замовника при відмові переможця торгів підписати договір про закупівлю	<p>У разі письмової відмови переможця торгів підписати договір про закупівлю відповідно до вимог документації конкурсних торгів або неукладення договору про закупівлю з вини учасника у строк, визначений Законом, замовник повторно визначає найбільш економічно вигідну пропозицію конкурсних торгів з тих, строк дії яких ще не минув</p>
4. Забезпечення виконання договору про закупівлю	Не вимагається

* Ця вимога не стосується учасників, які здійснюють діяльність без печатки згідно з чинним законодавством, за винятком оригіналів чи нотаріально завірених документів, виданих учаснику іншими організаціями (підприємствами, установами).

«Пропозиція конкурсних торгів» подається у вигляді, наведеному нижче

«Пропозиція конкурсних торгів»
(форма, яка подається Учасником на фірмовому бланку)

Ми, (назва учасника), надаємо свою пропозицію конкурсних торгів щодо участі у торгах на закупівлю (назва товару) згідно з технічними вимогами замовника конкурсних торгів.

Вивчивши документацію конкурсних торгів та технічні вимоги, на виконання зазначеного вище, ми, уповноважені на підписання Договору, маємо можливість та погоджуємося виконати вимоги Замовника та Договору на умовах, зазначених у документації конкурсних торгів за наступною ціною:

№ з/п	Назва	Кількість, од.	Ціна за одиницю з урахуванням ПДВ	Загальна вартість з урахуванням ПДВ

1. До акцепту нашої пропозиції конкурсних торгів, Ваша документація конкурсних торгів разом з нашою пропозицією (за умови її відповідності всім вимогам) мають силу попереднього договору між нами. Якщо наша пропозиція буде акцептована, ми візьмемо на себе зобов'язання виконати всі умови, передбачені Договором.

2. Ми погоджуємося дотримуватися умов цієї пропозиції впродовж 90 днів з дати розкриття пропозицій конкурсних торгів, встановленої Вами. Наша пропозиція буде обов'язковою для нас і може бути акцептована Вами у будь-який час до закінчення зазначеного терміну.

3. Ми погоджуємося з умовами, що Ви можете відхилити нашу чи всі пропозиції конкурсних торгів згідно з умовами документації конкурсних торгів, та розуміємо, що Ви не обмежені у прийнятті будь-якої іншої пропозиції з більш вигідними для Вас умовами.

4. Якщо наша пропозиція буде акцептована, ми зобов'язуємося підписати Договір не пізніше ніж через 30 днів з дня акцепту пропозиції відповідно до вимог документації конкурсних торгів та акцептованої пропозиції, але не раніше ніж через 10 днів з дати оприлюднення на веб – порталі Уповноваженого органу повідомлення про акцепт пропозиції конкурсних торгів.

*Посада, прізвище, ініціали, підпис уповноваженої особи Учасника, завірені печаткою**

** Ця вимога не стосується учасників, які здійснюють діяльність без печатки згідно з чинним законодавством, за винятком оригіналів чи нотаріально завірених документів, виданих учаснику іншими організаціями (підприємствами, установами).*

Перелік документів,
які вимагаються для підтвердження відповідності пропозиції учасника
кваліфікаційним критеріям та іншим вимогам Замовника

Критері	Документи
1. Здійснення господарської діяльності відповідно до чинного законодавства:	1.1. Копія Статуту або іншого установчого документу. 1.2. Оригінал витягу з Єдиного державного реєстру юридичних осіб та фізичних осіб-підприємців. 1.3. Копія паспорту (для фізичних осіб). 1.3. Копія довідки про присвоєння ідентифікаційного коду (для фізичних осіб)
2. Сплата податків і зборів (обов'язкових платежів), передбачених законодавством	2.1. Копія свідоцтва про реєстрацію платника податку на додану вартість або копія свідоцтва про право сплати єдиного податку 2.2. Оригінал або нотаріально завірена копія довідки з податкової інспекції про відсутність заборгованості по сплаті податків і зборів (обов'язкових платежів) до бюджету, дійсної на дату розкриття пропозицій конкурсних торгів.
3. Правомочність на укладення договору)	3.1. Правовстановлюючий документ, що підтверджує повноваження посадової особи або представника учасника процедури закупівлі щодо підпису документів пропозиції конкурсних торгів та дає право на підписання договору (для юридичних осіб). 3.2. Копія паспорту особи, що буде підписувати договір.
4. Наявність фінансової спроможності:	4.1. Копія балансу підприємства за 2014 рік (форма Ф-1«Баланс») 4.2. Копія Звіту про фінансові результати за 2014 рік (форма Ф-2 «Звіт про фінансові результати») 4.3. Копія звіту про рух грошових коштів за 2014 рік (форма Ф-3 «Звіт про рух грошових коштів») 4.4. Оригінал довідки про наявність відкритих рахунків у банківських установах. 4.5. Оригінал або нотаріально завірена копія довідки з обслуговуючого банку про відсутність (наявність) заборгованості за кредитами, станом не більше 2-х тижневої давності відносно дати розкриття пропозицій конкурсних торгів.
5. Невизнання учасника банкрутом	5.1. Оригінал довідки, виданої відповідним державним уповноваженим органом про відсутність підприємства учасника в єдиній базі даних про підприємства, щодо яких порушено провадження у справі про банкрутство. Довідка повинна бути дійсною на дату розкриття.
6. Непротягнення до відповідальності за корупційні дії	6.1. Довідка довільної форми про те, що учасника не було притягнуто згідно із законом до відповідальності за вчинення у сфері державних закупівель корупційного правопорушення.
7. Несудимість за порушення процедури закупівлі	7.1. Довідка довільної форми про те, що учасника не було засуджено за злочин, пов'язаний з порушенням процедури закупівлі, чи інший злочин, вчинений з корисливих мотивів, судимість з якого не знято або не погашено у встановленому законом порядку (для фізичної особи).

	<p>7.2. Довідка довільної форми про те, що службу (посадову) особу учасника, яку уповноважено учасником представляти його інтереси під час проведення процедури закупівлі учасника не було засуджено за злочин, пов'язаний з порушенням процедури закупівлі, чи інший злочин, вчинений з корисливих мотивів, судимість з якого не знято або не погашено у встановленому законом порядку (для фізичної особи).</p> <p>7.3. Довідка довільної форми про те, що суб'єкт господарювання (учасник) протягом останніх трьох років не притягувався до відповідальності за порушення, передбачене пунктом 4 частини другої статті 6, пунктом 1 статті 50 Закону України «Про захист економічної конкуренції», у вигляді вчинення антиконкурентних узгоджених дій, які стосуються спотворення результатів торгів (тендерів).</p>
<p>8. Наявність досвіду роботи:</p>	<p>8.1. Довідка довільної форми про наявність обладнання та матеріально-технічної бази.</p> <p>8.2. Довідка довільної форми про наявність працівників відповідної кваліфікації, які мають необхідні знання та досвід (зазначається кількість працівників, посада, спеціалізіція, П.І.Б., освіта, наявність сертифікатів, дипломів або інших документів про підвищення кваліфікації чи проходження курсів).</p> <p>8.3. Копія сертифікату діючої на підприємстві системи якості.</p> <p>8.4. Копії виконаних аналогічних договорів (не менше двох), або копії листів-відгуків про виконання аналогічних договорів, або довідка довільної форми про виконання аналогічних договорів (в т.ч. за обсягом), в якій повинно бути зазначено: назва організації-покупця, адреса, телефон; предмет закупівлі; сума договору; термін виконання договору.</p>
<p>9. Інші документи:</p>	<p>9.1. Довідка довільної форми, яка містить відомості про підприємство: реквізити (адреса - юридична та фактична, факс, телефон для контактів), керівництво (посада, ім'я, по батькові, телефон), форма власності та юридичний статус, організаційно-правова форма (для юридичних осіб).</p> <p>9.2. Довідка довільної форми про реєстрацію чи не реєстрацію Учасника в офшорних зонах, перелік яких встановлений Кабінетом Міністрів України, на час проведення конкурсної процедури.</p> <p>9.3. Лист-згода довільної форми на обробку персональних даних.</p>

Примітки:

Документи, що не передбачені законодавством для фізичних осіб - підприємців, не подаються ними у складі пропозиції конкурсних торгів.

Кожна зі сторінок усіх документів (за винятком оригіналів, виданих іншими установами) має бути завірена «мокрою» печаткою учасника та підписом уповноваженої особи (крім учасників, які здійснюють діяльність без печатки згідно з чинним законодавством).

Усі пропозиції конкурсних торгів, які відповідають кваліфікаційним критеріям та іншим вимогам замовника, та за відсутності інших, передбачених Законом, підстав для їх відхилення, допускаються до оцінки.

Учасник не повинен відступати від даної форми
Основні (істотні) вимоги до договору про закупівлю

1. Учасник зобов'язується протягом місяця з моменту підписання договору поставити Замовникові товар _____, а Замовник - прийняти і оплатити такий товар.
2. Найменування товару визначається в Специфікації (Додаток №1), що є невід'ємною частиною до даного Договору.
3. Обсяги закупівлі товарів можуть бути зменшені залежно від реального фінансування видатків.
4. Можливе збільшення ціни за одиницю товару не більше як на 10 відсотків у разі коливання ціни такого товару на ринку за умови, що зазначена зміна не призведе до збільшення суми визначеної в договорі.
5. Загальна вартість цього Договору становить _____ та включає вартість поставки.
6. Розрахунки проводяться після поставки Учасником товару Замовникові, згідно з накладною та наданим рахунком Учасника, які підтверджують прийом – передачу товару, але не пізніше 10 банківських днів з дати надходження коштів на рахунок Замовника.
7. Строк поставки товару: _____ 2015 року.
8. Можливе постачання товару партіями в залежності від потреб Замовника та його фінансової можливості.
9. Місце поставки товару – місто Івано-Франківськ.
10. Замовник має право достроково розірвати цей Договір у разі невиконання зобов'язань Учасником, повідомивши про це його у строк _____.
11. Учасник зобов'язаний забезпечити поставку товару у строки, встановлені цим Договором.
12. Гарантійний термін експлуатації товару складає 5 років з дня поставки товару. Можлива заміна Учасником товару, який не витримав гарантійні норми експлуатації, за рекламацією Замовника.
13. За постачання товару неналежної якості, що не відповідає вимогам ДСТУ, ISO, ГОСТ, технічним умовам виробника, Учасник власними силами і засобами усуває дефекти або замінює неякісний товар на якісний в 14-денний термін.
14. За невиконання Замовником свого грошового зобов'язання, Замовник несе відповідальність згідно з чинним законодавством України. Сторони погодилися, що недофінансування (затримка фінансування) Замовником не є порушенням своїх грошових зобов'язань, а отже визнається Сторонами фактом, який звільняє Замовника від відповідальності.
15. Якщо ціна найбільш вигідної пропозиції конкурсних торгів наданої учасником перевищує суму передбачену Замовником для фінансування закупівлі, Замовник має право взяти грошові зобов'язання виключно в межах бюджетних призначень. Сторони змінюють кількість товару без зміни ціни за одиницю товару та відповідної зміни загальної суми до розміру фактичного асигнування, оформлюючи Додаткову угоду до основного Договору.
16. Цей Договір набирає чинності з моменту його підписання Сторонами та діє до 31.12.2015 року, але в будь – якому разі до повного виконання своїх зобов'язань Сторонами.
17. Дія договору про закупівлю може продовжуватися на строк, достатній для проведення процедури закупівлі на початку наступного року, в обсязі, що не перевищує 20 відсотків суми, визначеної в договорі, укладеному в попередньому році, якщо видатки на цю мету затверджено в установленому порядку.

Посада, прізвище, ініціали, підпис уповноваженої особи Учасника, завірені печаткою

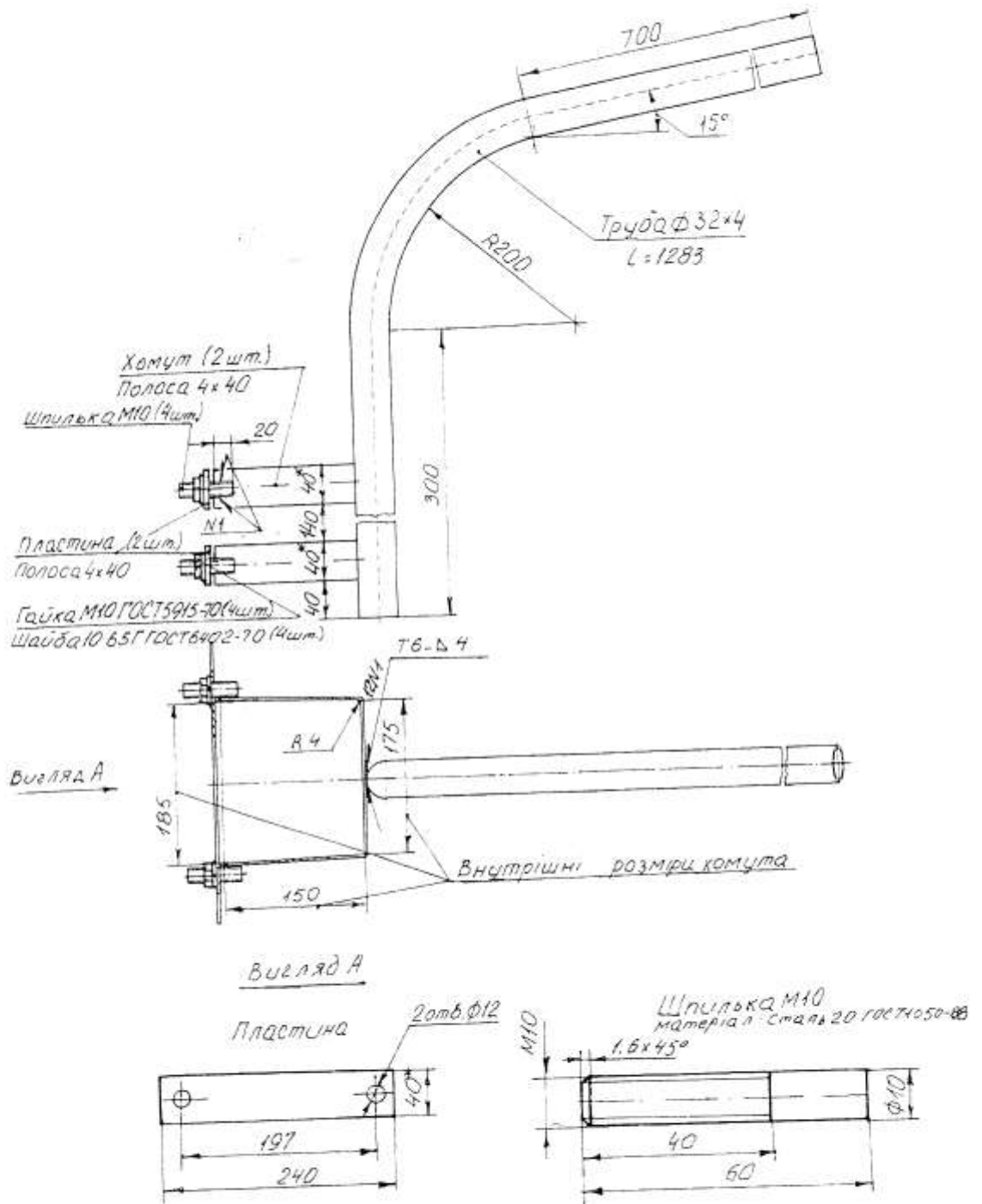
Технічні вимоги до предмета закупівлі
код 25.11.2 - виробу конструкційні металеві та їхні частини
(кронштейни вуличних світильників)

1. Конструкція та розміри кронштейна – згідно з ескізом. Конструкція предмета закупівлі може відрізнятися від наведеного ескізу, але повинна відповідати функціональному призначенню і забезпечувати виконання усіх вимог цього розділу.
2. Антикорозійне покриття кронштейна та пластини - ґрунтовка та сіра емаль із врахуванням вимог ДСТУ Б В.2.6-193: 2013.
3. Комплект постачання:
 - кронштейн - 1 шт.;
 - пластина - 2 шт.;
 - гайка М10 ГОСТ 5915-70 - 4 шт.;
 - шайба 10 65Г ГСТ 6402-70 - 4 шт.
4. Механічна міцність кронштейна повинна забезпечувати надійне кріплення світлодіодного світильника масою до 10 кг із врахуванням циклічного, змінного за напрямками та величиною вітрового навантаження, ваги намерзлого снігу і льоду, інших природних факторів.
5. Предмет закупівлі повинен зберігати впродовж гарантійного строку не менше 5 років механічну міцність, цілісність конструктивних елементів та захисного покриття.

Загальні вимоги:

1. Учасники повинні надати в складі пропозицій конкурсних торгів:
 - ескіз та технічні характеристики предмета закупівлі (зазначити матеріал та покриття комплектуючих виробів, спосіб зварювання, які будуть застосовані при виробництві предмета закупівель);
 - зразок (1 примірник) предмета закупівлі;
2. Учасник повинен постачати предмет закупівлі з документами:
 - повний комплект робочих креслень предмета закупівлі (при постачанні першої партії товару);
 - акт перевірки службою технічного контролю відповідності предмета закупівлі робочим кресленням, чинним стандартам (ДСТУ, ISO, ГОСТ) та технічним умовам виробника.

Ескіз кронштейна вуличного світильника



1. Матеріал пластини та хомута – В Ст3 ГОСТ 380-94.
2. Зварювальні шви згідно з ГОСТ 14771-76 або ГОСТ 5264-80.
3. * Довідкові розміри.